

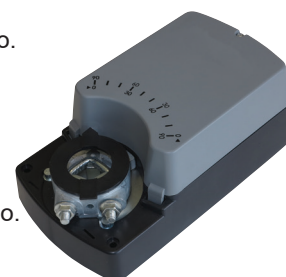
Servomotore per serrande, 8 Nm

S8

Descrizione

Servomotore per serrande serie S8 per la regolazione dell'aria in impianti di ventilazione e di condizionamento.

- Per serrande fino a circa 1,5 m²
- Alimentazione 24 Vac/dc e 100...240 Vac
- Funzione: aperto/chiuso o 3 punti e proporzionale
- Caratteristiche: adattatore universale per un montaggio facile, dimensione albero Ø 10...20 mm / 10...16 mm quadro, minima lunghezza albero 50 mm, staffa antirotazione, controllo manuale tramite pulsante, direzione rotazione selezionabile, angolo di rotazione regolabile, possibilità di collegare fino a 10 servomotori in parallelo.

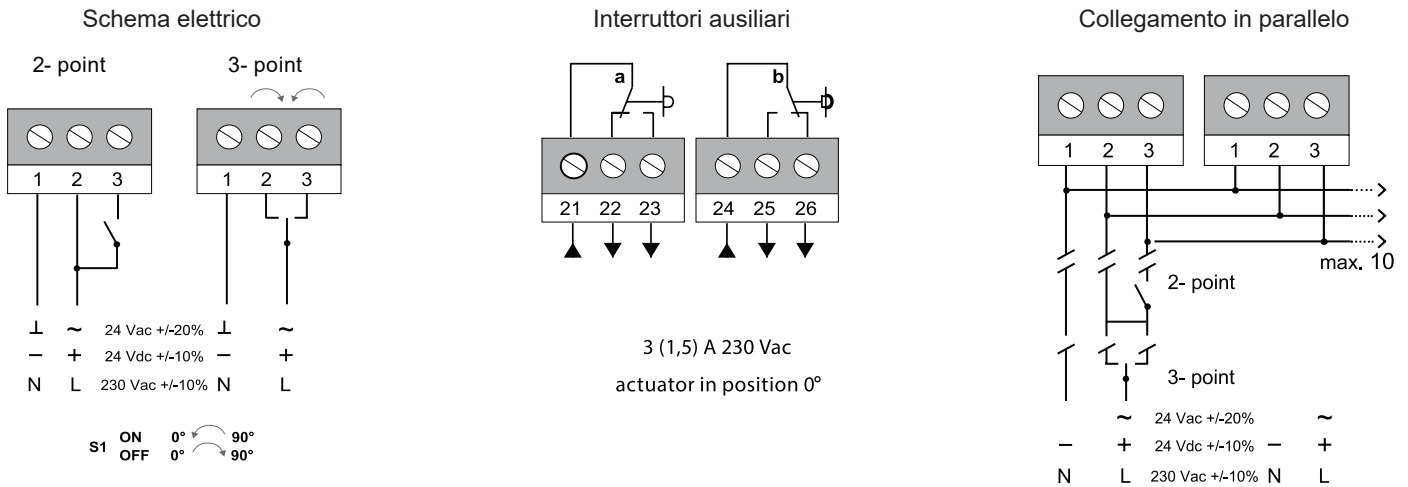


Specifiche tecniche

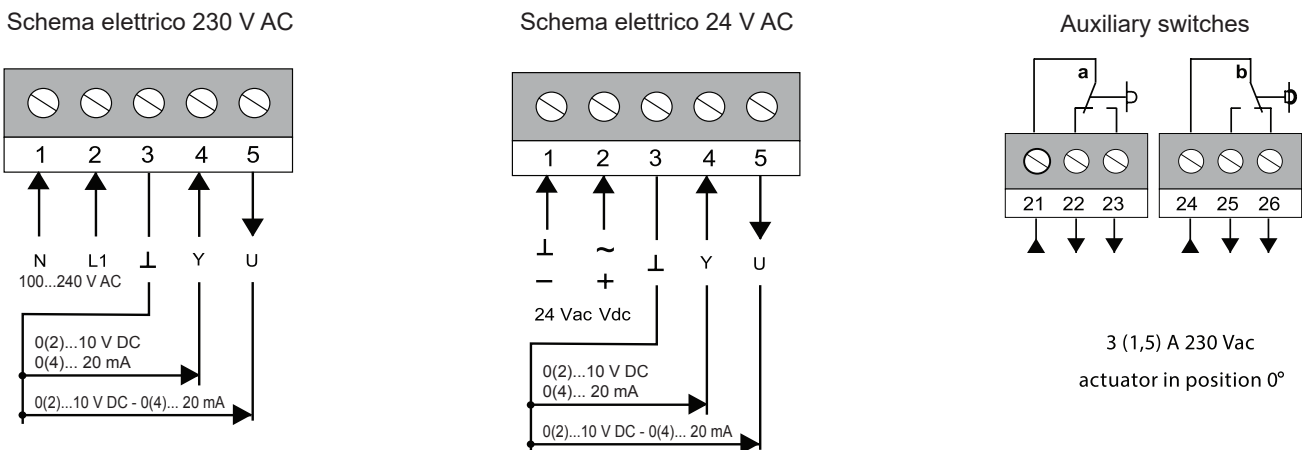
Modello		S8A	S8B	S8AM	S8BM
Dimensione serranda	m ²		1,5		
Coppia nominale	Nm		8		
Alimentazione	V	24 AC/DC	100...240 AC	24 AC/DC	100...240 AC
Frequenza	Hz		50/60		
Potenza assorbita					
- in funzionamento	W		4,5		
- a riposo	W	0,5	0,7	0,5	0,7
- per dimensionamento del cavo	VA		7.0		
Tempo di corsa	s		30...60		
Rumorosità	max. db (A)		45		
Segnale di controllo		2-3 punti	2-3 punti	0(2)...10 V DC 0(4)...20 mA	0(2)...10 V DC 0(4)...20 mA
Portata interruttori ausiliari			3 (1,5) A, 230 V AC		
Vita	cicli		60.000		
Angolo di rotazione					
- in funzionamento			0-90°		
- limitazione			5-85° (passi di 5°)		
Classe di protezione		III	II	III	II
Grado di protezione			IP54		
Campo di lavoro °C			-20...+70° C		
Campo di lavoro RH			5...95% RH, senza condensa		
Temperatura di stoccaggio			-40...+80° C		
Manutenzione			libera		
Peso	g		<1300		
Standards			Conformità CE, RoHs		
Opzionale			suffisso S per modelli con 2 interruttori ausiliari SPDT regolabili		



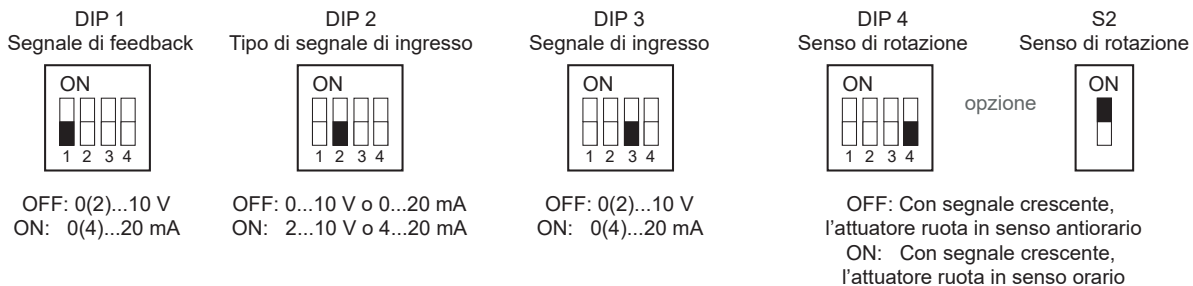
Collegamenti elettrici modelli a 2 / 3 punti



Collegamenti elettrici modelli proporzionali



Impostazioni interruttori DIP



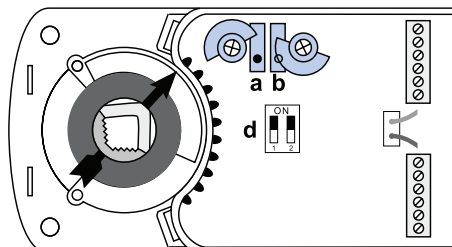


Regolazione dei microinterruttori ausiliari

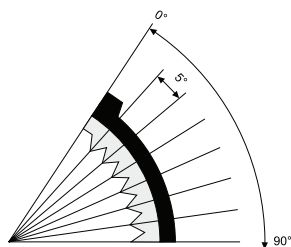
Regolazione di fabbrica:

interruttore a 10° - interruttore b 80°

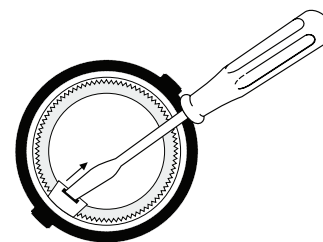
La posizione può essere cambiata tramite rotazione manuale.



Limitazione angolo di rotazione



Disinnesto dell'adattatore



■ Dimensioni (mm)

